

組立設置説明書

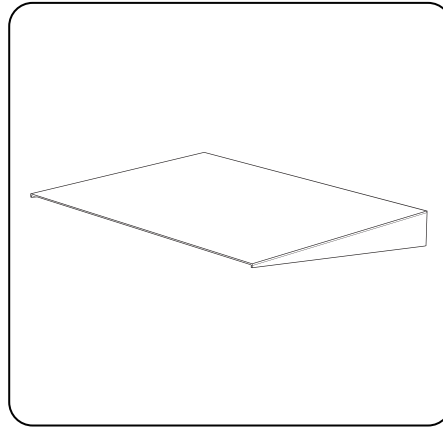
TVスタンド用棚板

品番 **SB-450**

対応製品

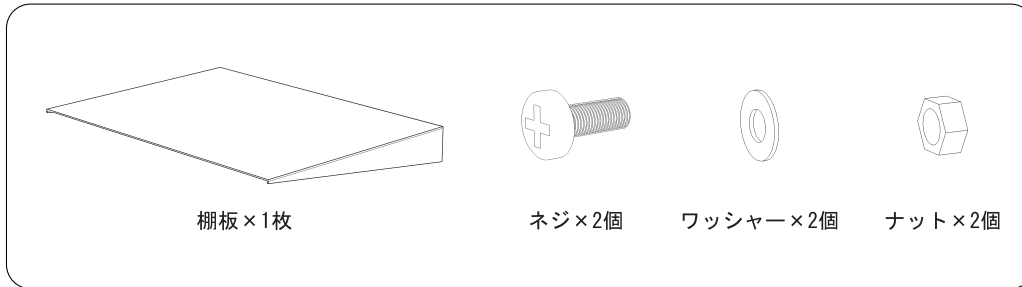
壁寄せTVスタンド：OCF-450Ⅲ

移動式TVスタンド：OCF-450ⅢCA



このたびは、当社の『TVスタンド用棚板』(SB-450)をお買い求めいただきまして、誠にありがとうございます。本製品の性能を十分に発揮させ、効果的にご利用いただくため、ご使用前にこの組立設置説明書を最後までお読みになって、安全に正しくご使用ください。お読みになったあとは、必要に応じていつでも取り出せるように大切に保管してください。

構成部品



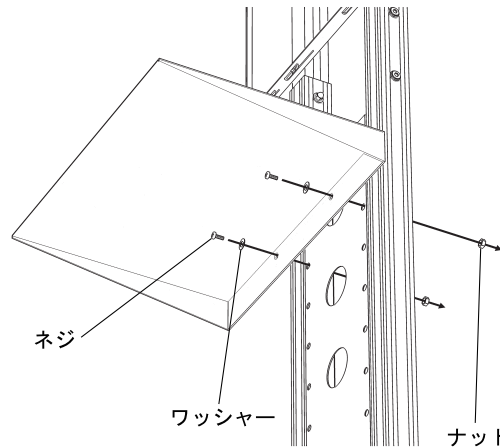
組立手順

1. 棚板をOCF-450Ⅲに取り付ける

棚板をOCF-450Ⅲの全面に付属のネジ、ワッシャー、ナットで取り付けてください。

⚠注意

- ・棚板の耐荷重は13.0kgです。耐荷重以上のものは絶対に置かないでください。商品の落下、破損の原因となります。
- ・付属のナットは先端にナイロンリングを埋め込んだ「緩み止めロックナット」を採用しております。締めつけの際には「ロックナット」が回転しないようにレンチ等の工具で押さえながら締め付けをお願いします。



※本製品の仕様及び外観は改良のため、予告なく変更することがありますので、ご了承ください。

《製造・企画》

株式会社オーシャン・シップ
〒556-0003 大阪市浪速区恵美須西 1-4-3
TEL (06) 6636-3006 FAX (06) 6636-3114

《販売元》

エム・エム・ケー株式会社
〒594-0042 大阪府和泉市箕形町 1-6-23
TEL (0725) 40-2227 FAX (0725) 40-2228