

## ※組立・設置上のご注意

### ⚠ 危険



- 本製品のネジは全て確実に取り付けて下さい。不完全な組立・取付は液晶テレビ及び壁掛け金具の落下、死亡事故または重傷を負う原因となります。
- 各パーツの取付箇所、取付方向を正確に行うため、組立設置説明書をよくお読みになり、最適な方法で確実に取り付けてください。
- 取り付けは必ず専門業者にご依頼ください。
- 本製品は液晶テレビを含めると最大で約 65 kg の重量となります。壁に取り付ける場合に組立、設置の不備がありますと落下し、死亡事故の原因となります。
- 本製品の最大搭載荷重はMKB-65Fは60 kgです。許容荷重を超えたテレビモニターを取付けて使用しないでください。テレビモニターが落下し、死亡事故の原因となります。
- 本製品を壁面に取付ける際には、取付部の材質(木材、鉄筋、コンクリート等)にあわせて市販のネジ等をご使用ください。
- 電気工事は、専門業者にご依頼ください。設置時に電源コードを痛め(芯線の露出、断線など)そのまま使用すると、火災、感電の原因となります。

### ⚠ 警告



- 本製品は液晶テレビ本体を垂直の壁に取り付けていただくための壁掛け金具です。垂直壁以外の場所に取り付けて使用しないでください。
- 次のような場所には設置しないでください。液晶テレビが倒れたり、落下して怪我や破損の原因となります。また、設置後は必ず強度確認を行ってください。
  - ・屋外や海岸、温泉に近い場所
  - ・動力用電源配線、空調機器、防磁型ではないスピーカーに近い場所
  - ・人がぶら下がったり、寄りかかったりするような場所
  - ・ぐらついたり、傾いた場所
  - ・振動や衝撃のある場所
- 取付金具には液晶テレビ以外の荷重をかけないでください。液晶テレビが落下したり、怪我や破損の原因となります。
- 本製品の改造及び変更は行わないでください。液晶テレビが落下したり、怪我や破損の原因となります。

### ⚠ 注意



- 液晶テレビを本製品に付けた状態での壁への取付け、取外しは、必ず液晶テレビの電源スイッチを切り、電源プラグをコンセントから抜き、アンテナ線接続機器間のコードなど外部の接続コードを外してから行ってください。コードが傷つき、火災、感電の原因となる恐れがあります。



- 取付作業を行う際は、作業スペースを十分に確保してください。怪我や破損の原因となります。

※本製品の仕様及び外観は改良のため、予告なく変更することがありますので、ご了承ください。

《販売元》 **エム・エム・ケー株式会社**

〒594-0042 大阪府和泉市箕形町1-6-23

TEL (0725) 40-2227 FAX (0725) 40-2228

## 組立設置説明書

### 縦設置対応壁掛け金具 角度固定型

# MKB-65F

(55～70インチTV用)

本体質量：5kg 最大搭載荷重：60kg

取付可能寸法：W50mm～400mm H200mm～700mm

このたびは、当社の『縦設置対応壁掛け金具』をお買い求めいただきまして、誠にありがとうございます。本製品の性能を十分に発揮させ、効果的にご利用いただくため、ご使用前にこの組立設置説明書を最後までお読みになって、安全に正しくご使用ください。お読みになったあとは、必要に応じていつでも取り出せるように大切に保管してください。

#### 取付業者指定商品

本製品の取付工事は必ず取付工事専門業者にご依頼ください。この商品は落下事故などの危険を防ぐため、取付方法などに十分注意をする必要があります。従って、本製品は十分な技術、技能を有する取付工事専門業者が施工を行うことを前提として販売されている。「取付工事業者指定商品」です。

#### 事故損傷について

組立不良、取付工事不良、取付強度不足、誤使用、改造及び天災などによる事故などにつきましては、当社は一切責任を負いかねますので、ご了承ください。

### 安全上のご注意

本製品をご使用になる前に、この「安全上のご注意」をよくお読みのうえ、正しくお使いください。ここに示した注意事項は、本製品を安全に正しくお使いいただき、あなたや他の人々への危害や損害を未然に防止するためのものです。また注意事項は、危害や損害の大きさと切迫の程度を明示するために、誤った取扱いをすると生じることが想定される内容を「危険」「警告」「注意」に区分しています。いずれも安全に関する重要な内容ですので、必ず守ってください。

#### ◆絵表示について◆

この「組立設置説明書」には、本製品を安全に正しく組立・設置していただき、人への危害や財産への損害を未然に防止するために、いろいろな絵表示を示しています。これらの表示を意味は以下のようになっています。内容をよく理解したうえで本文をお読みください。

	<b>危険</b>	この表示を無視して、誤った取扱いをすると、人が死亡または重傷を負う危険が差し迫って生じることが想定される内容を示しています。
	<b>警告</b>	この表示を無視して、誤った取扱いをすると、人が死亡または重傷を負う可能性が想定される内容を示しています。
	<b>注意</b>	この表示を無視して、誤った取扱いをすると、人が傷害を負う可能性が想定される内容及び、物的損害のみの発生が想定される内容を示しています。

#### ◆絵表示の例◆



記号は注意(危険・警告を含む)を促す内容であることを告げるものです。



記号は禁止の行為であることを告げるものです。



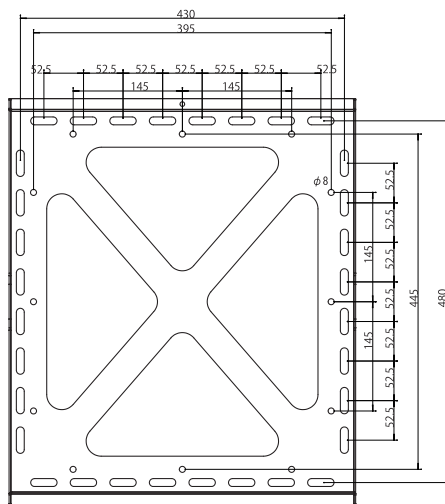
記号は行為を強制したり、指示する内容を告げるものです。

電源プラグをコンセントから抜く

# 取り付け工事手順

## 1. 取り付け場所の強度確認

本製品の質量は約5kgですが、本製品に取り付ける液晶テレビ本体は約60kg以上あります。  
右図の壁側取付金具の寸法図を参照のうへ、取付位置の強度確認を行い、強度が不足する場合は、十分な補強を行ってください。



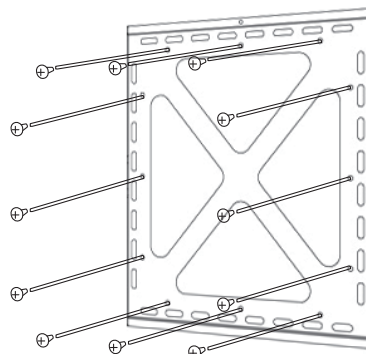
## 2. 壁側取付金具を壁に取り付ける

壁側取付金具が水平になるように取付位置を決め、金具の上下に注意してネジ12本で壁に取り付けてください。

### △注意

- ・本製品には壁面取付用のネジは付属しておりません。取付面の材質に適した市販のネジをご使用下さい。
- ・取付部の材質によって、近接した位置にネジ止めをすると、ひび割れが発生する場合がありますのでご注意ください。

(設置場所に応じて外側の長穴での取り付けも可能です)

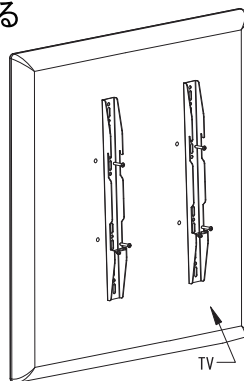


## 3. テレビ側取付金具を液晶テレビに取り付ける

テレビ側取付金具を付属または市販のネジで液晶テレビの背面に取り付けて下さい。

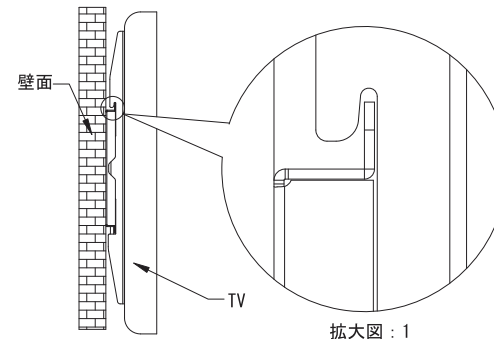
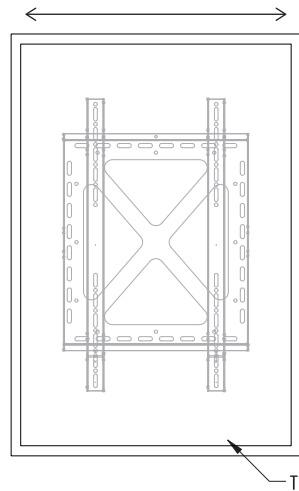
### △注意

- ・汚れや異物がついていないきれいな毛布などの上に液晶テレビ本体の画面部を下に置いて作業をしてください。
- ・テレビ側取付金具の上下を確認して間違えないように取り付けてください。
- ・テレビ種類によって付属のネジの長さがあわない場合は、それぞれのテレビにあった市販のネジをご使用ください。

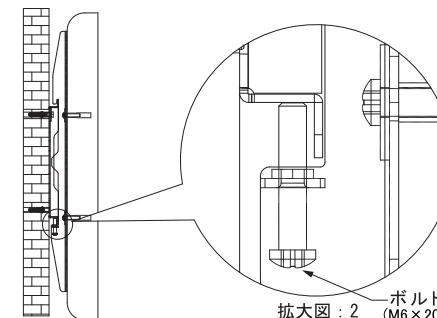


## 5. テレビ側取付金具を壁側金具に取り付ける

右図を参考にして、壁側金具にテレビ側金具をしっかりと引っ掛けてください。  
下図を参考にして、テレビを左右にスライドさせてテレビを適切な位置に調節してください。最後に落下、盗難防止の為にボルトを締めてください。

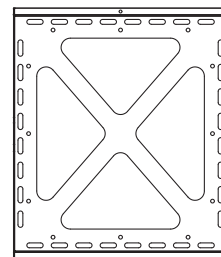


拡大図：1

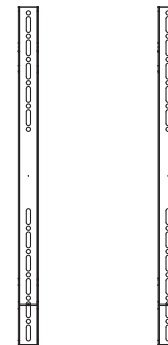


拡大図：2 (ボルト M6×200)

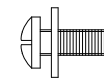
## 構成部品



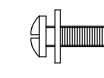
壁側取付金具…1枚



テレビ側取付金具…1枚



ナベP=1 M8×15 (4)



ナベP=1 M6×15 (4)



ナベネジ M6×200 (2)  
(本体組み済み)