

型番	製品名
MKB-C2	液晶／プラズマディスプレイ用天吊金具

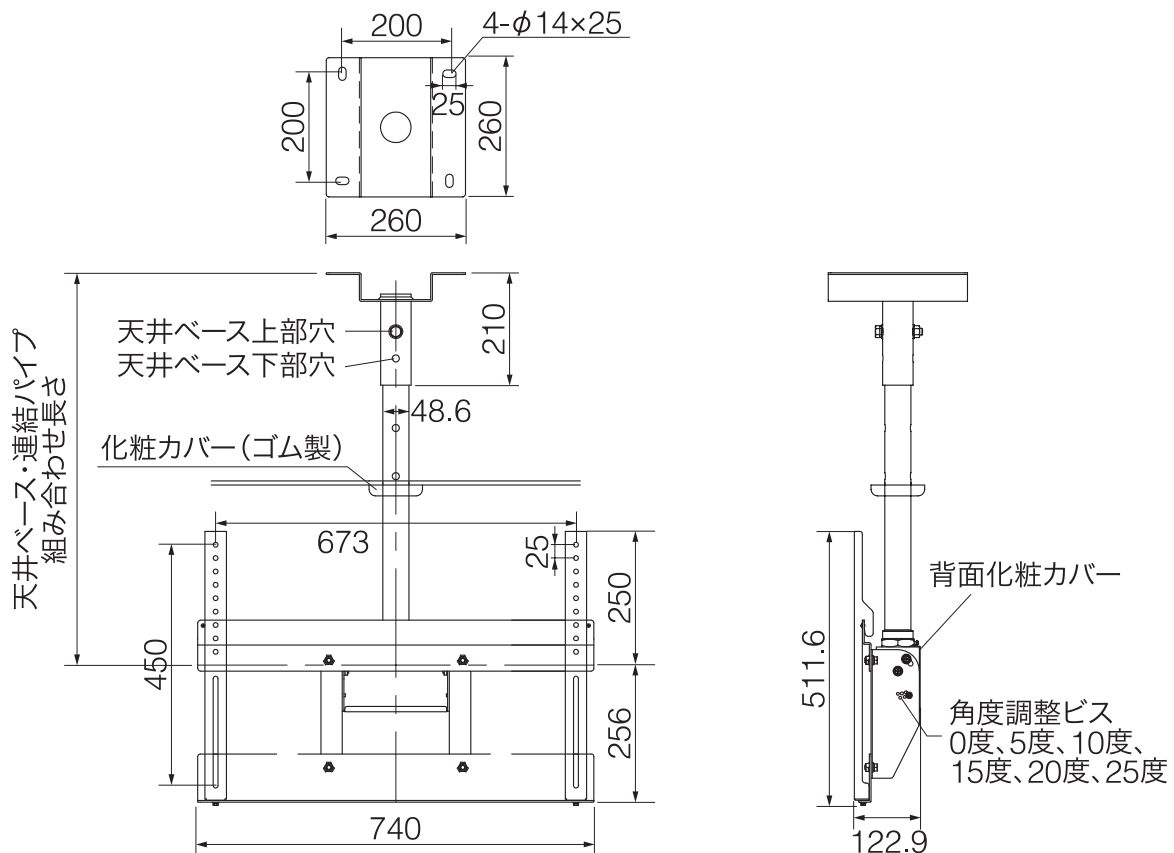
●仕様

対応インチ	40インチ～60インチ
取付可能寸法	W:100～673mm H:100×450mm
外径寸法	横幅:740mm 高さ:289～1214mm 奥行き:260mm (※高さ=天井取り付け面～パイプ最低部の長さ)
本体質量	6.2kg
耐荷重	80kg(テレビモニター付属のスタンドを除く)
調整角度範囲	下:25°、5° 間隔/6段階
カラー	ブラック
材質	スチール
塗装	メラミン焼付塗装

●付属品

- P2-M4×12ボルト (6)
- P3-M6×15ボルト (4)
- P3-M6×20ボルト (4)
- P3-M6×30ボルト (4)
- P3-M8×20ボルト (4)
- P3-M6×25ボルト (4)
- P3-M6×30ボルト (4)
- M4ボルト用ワッシャー (6)
- ジュラコンワッシャー (4)(必要に応じて使用)

●寸法 (単位 : mm)

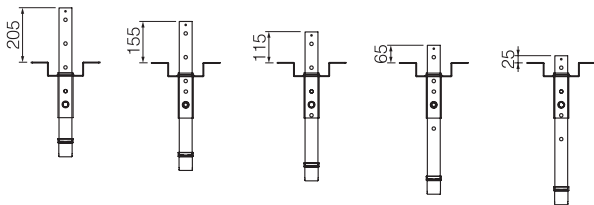


型番	製品名
MKB-C2	液晶／プラズマディスプレイ用天吊金具

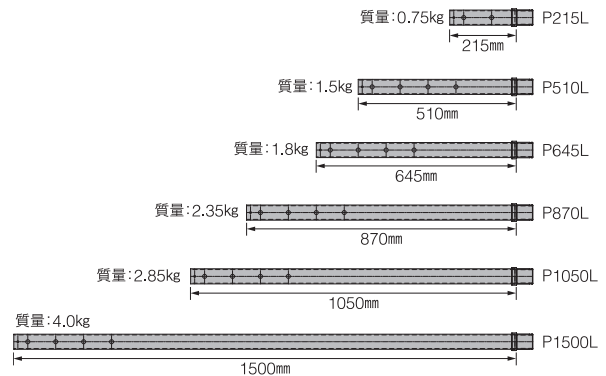
●パイプ組み付け図

※吊下げパイプ組付時の注意

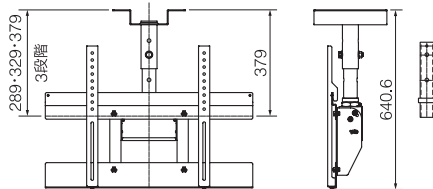
吊下げパイプを組み付ける際、吊下げ長さを短くすると天井ベースから吊下げパイプが飛び出します。吊下げパイプをお選びいただく際はご注意ください。



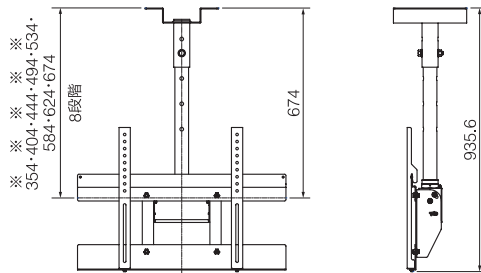
MKB-C2用パイプ



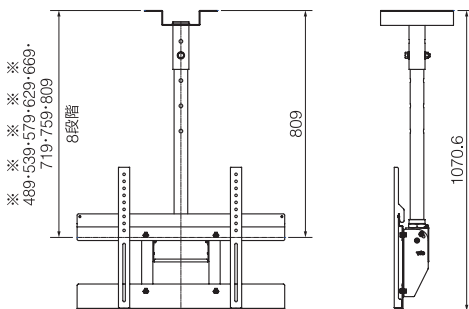
1 P215L



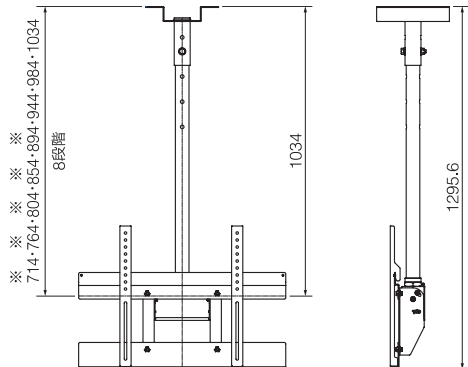
2 P510L



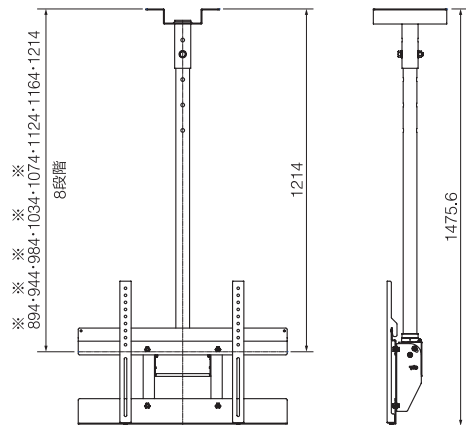
3 P645L



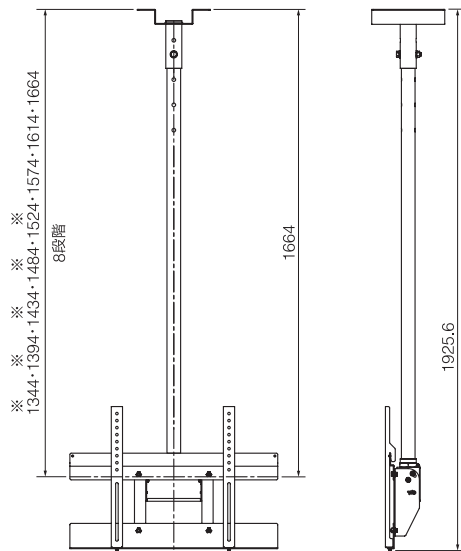
4 P870L



5 P1050L



6 P1500L



[単位:mm] ※の数字は取付けする場所及び方法により、組付けできない場合があります。

※仕様及び外観は予告無く変更する場合がございます。