





※組立・設置上のご注意

⚠ 危険	
	<ul style="list-style-type: none"> ● 本製品のボルト・ネジ類は全て確実に取付けて下さい。不完全な組立・取付は液晶テレビ及び壁寄せスタンドの転倒、死亡事故または重傷を負う原因となります。 ● 各パーツの取付箇所、取付方向を正確に行うため、組立設置説明書をよくお読みになり、最適な方法で確実に取付けてください。 ● 取り付けは必ず専門業者にご依頼ください。 ● 本製品は液晶テレビを含めると最大で約30kgの重量となります。組立、設置の不備がありますと転倒し、死亡事故の原因となります。 ● 本製品には壁面などに固定するためのアンカーボルト類も付属しておりますが、設置場所によってはそれぞれの材質にあった市販のボルト類をご使用ください。 ● 電気工事は専門業者にご依頼ください。設置時に電源コードを痛め(芯線の露出、断線など)そのまま使用すると、火災感電の原因となります。

⚠ 警告	
	<ul style="list-style-type: none"> ● 本製品と液晶テレビ本体の総合重量に耐えられない場所に取り付けしないでください。取り付け部の強度が弱いと転倒したり、怪我や破損の原因となります。 ● 次のような場所には設置しないでください。液晶テレビが倒れたり、落下して怪我や破損の原因となります。また、設置後は必ず強度確認を行ってください。 <ul style="list-style-type: none"> ・屋外や海岸、温泉に近い場所 ・動力用電源配線、空調機器、防磁型ではないスピーカーに近い場所 ・人がぶら下がったり、寄りかかったりするような場所 ・ぐらいついたり、傾いた場所 ・振動や衝撃のある場所 ● 本製品には液晶テレビ以外の荷重をかけないでください。液晶テレビが転倒したり、落下して怪我や破損の原因となります。 ● 本製品の改造及び変更は行わないでください。液晶テレビが転倒したり、落下して怪我や破損の原因となります。 ● 本製品の設置作業は、必ず二人以上でおこなってください。液晶テレビが転倒したり落下して怪我や破損の原因となります。

⚠ 注意	
	<ul style="list-style-type: none"> ● 液晶テレビを本製品に取り付けたり取り外す場合は、必ず液晶テレビの電源スイッチを切り、電源プラグをコンセントから抜き、アンテナ線接続機器間のコードなど外部の接続コードを外してから行ってください。コードが傷つき、火災、感電の原因となる恐れがあります。 ● 本製品の角度を調整する時は、必ず液晶テレビの電源スイッチを切り、電源プラグをコンセントから抜き、アンテナ線接続機器間のコードなど外部の接続コードを外してから行ってください。コードが傷つき、火災、感電の原因となる恐れがあります。
	<ul style="list-style-type: none"> ● 取付作業を行う際は、作業スペースを十分に確保して、必ず2人以上で作業をおこなってください。怪我や破損の原因となります。

※本製品の仕様及び外観は改良のため、予告なく変更することがありますので、ご了承ください。

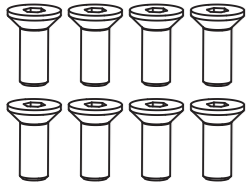
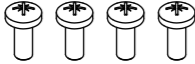


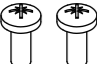


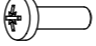
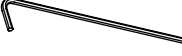




《製造・企画》

株式会社オーシャン・シップ
〒556-0003 大阪市浪速区恵美須西 1-4-3
TEL (06) 6636-3006 FAX (06) 6636-3114

《販売元》

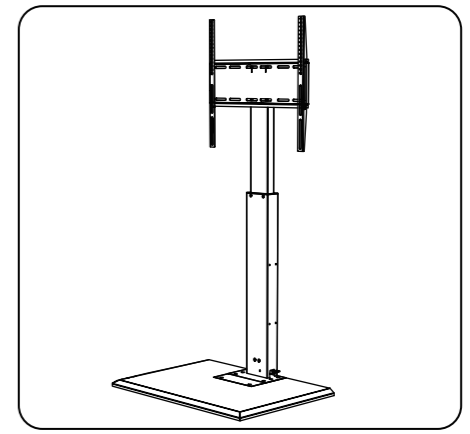
エム・エム・ケー株式会社
〒594-0042 大阪府和泉市箕形町 1-6-23
TEL (0725) 40-2227 FAX (0725) 40-2228

付属部品・工具

			
皿ネジ (M6×16) … 8本	ナベネジ (M6×16) … 4本	ナベネジ (M6×20) … 4本	転倒防止用ワイヤー… 1本
			
ナベネジ (M4×20) … 2本	ワッシャー… 4枚	ナベネジ (M8×20) … 4本	ナベネジ (M6×20) … 1本
			タッピンネジ… 1本
六角レンチ… 1本	スペーサー… 4個		フィッシャープラグ… 1本
			
	ワッシャー… 4枚		

組立設置説明書

液晶テレビ用壁寄せスタンド ガスプリングタイプ 品番 OCF-550HG OCF-550LG



このたびは、当社の『液晶テレビ用壁寄せスタンド』をお買い求めいただきまして、誠にありがとうございます。本製品の性能を十分に発揮させ、効果的にご利用いただくため、ご使用前にこの組立設置説明書を最後までお読みになって、安全に正しくご使用ください。お読みになったあとは、必要に応じていつでも取り出せるように大切に保管してください。

取付業者指定商品

本製品の取付工事は必ず取付工事専門業者にご依頼ください。この商品は落下事故などの危険を防ぐため、取付方法などに十分注意をする必要があります。従って、本製品は十分な技術、技能を有する取付工事専門業者が施工を行うことを前提として販売されている。「取付工事業者指定商品」です。

事故損傷について

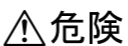

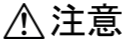
組立不良、取付工事不良、取付強度不足、誤使用、改造及び天災などによる事故などにつきましては、当社は一切責任を負いかねますので、ご了承ください。

安全上のご注意




本製品をご使用になる前に、この「安全上のご注意」をよくお読みのうえ、正しくお使いください。ここに示した注意事項は、本製品を安全に正しくお使いいただき、あなたや他の人々への危害や損害を未然に防止するためのものです。また注意事項は、危害や損害の大きさと切迫の程度を明示するために、誤った取扱いをすると生じることが想定される内容を「危険」「警告」「注意」に区分しています。いずれも安全に関する重要な内容ですので、必ず守ってください。

◆絵表示について◆

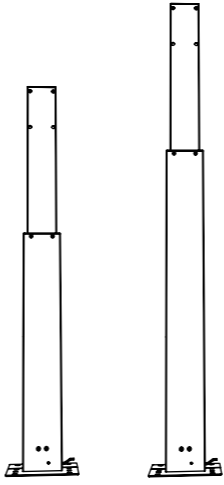
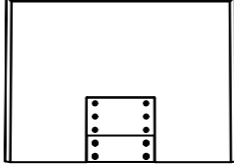
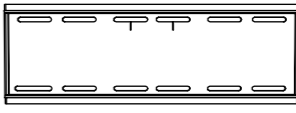
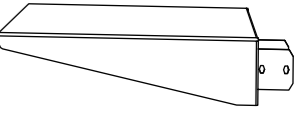

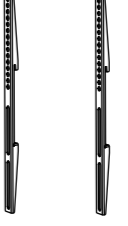
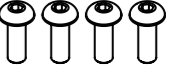
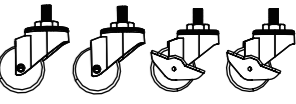
この「組立設置説明書」には、本製品を安全に正しく組立・設置していただき、人への危害や財産への損害を未然に防止するために、いろいろな絵表示を示しています。これらの表示を意味は以下のようになっています。内容をよく理解したうえで本文をお読みください。

	この表示を無視して、誤った取扱いをすると、人が死亡または重傷を負う危険が差し迫って生じることが想定される内容を示しています。
	この表示を無視して、誤った取扱いをすると、人が死亡または重傷を負う可能性が想定される内容を示しています。
	この表示を無視して、誤った取扱いをすると、人が傷害を負う可能性が想定される内容及び、物的損害のみの発生が想定される内容を示しています。

◆絵表示の例◆

-  記号は注意(危険・警告を含む)を促す内容であることを告げるものです。
-  記号は禁止の行為であることを告げるものです。
-  記号は行為を強制したり、指示する内容を告げるものです。

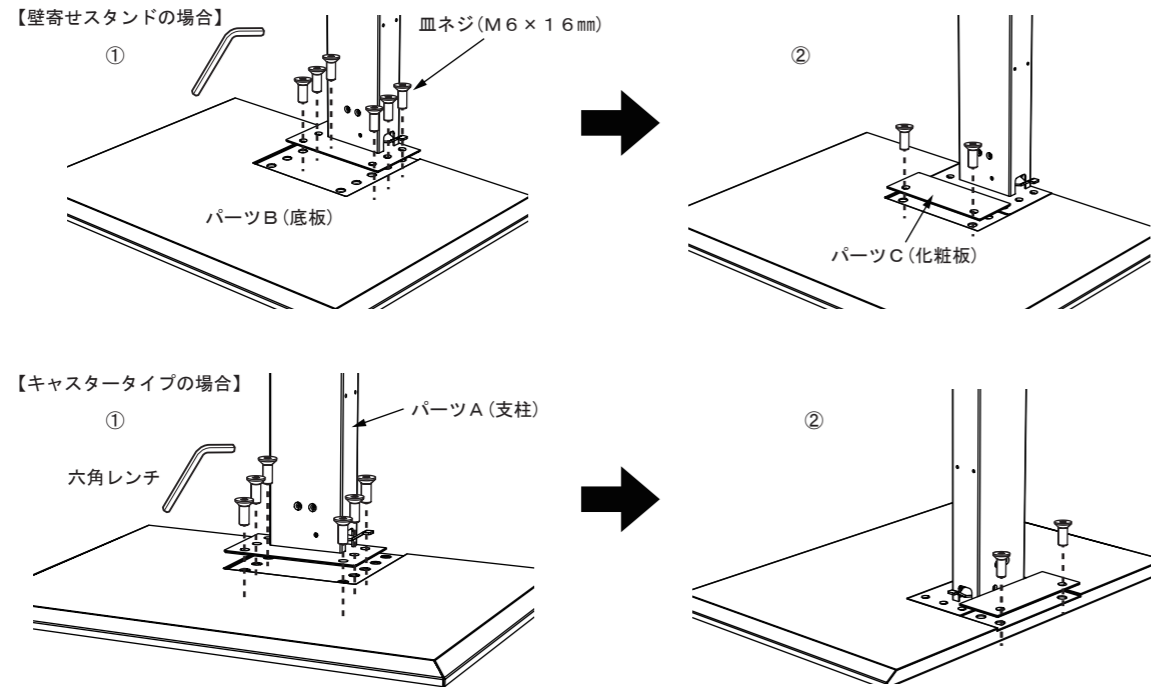
構成部品

			オプションパーツ(別売り)
OCF-550LG OCF-550HG	パーツB(底板)	パーツD(ベース金具)	
パーツA(支柱)			
	パーツC(化粧板)	パーツE(テレビ取付金具)	SB-550(棚板)
			
			CA-450(キャスター)

組み立て工事手順

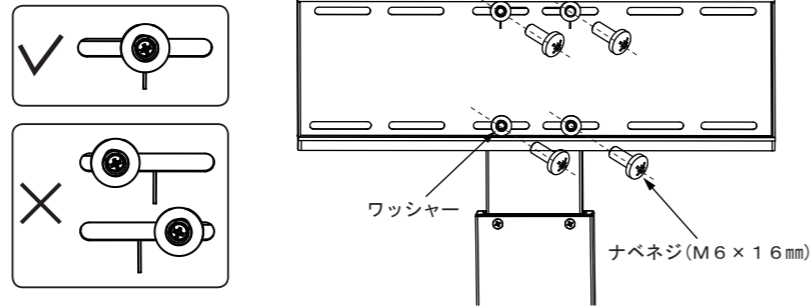
1. パーツAとパーツBの組み立て

- ① 下図を参考にして壁寄せスタンドの場合は『パーツB(底板)』の奥側に、キャスタータイプの場合は手前側に『パーツA(支柱)』を『皿ネジ(M6×16mm)』を使用して、『六角レンチ』などでしっかりと固定してください。
- ② 『パーツB(底板)』の凹み部分に『パーツC(化粧板)』をはめ込んで、『皿ネジ(M6×16mm)』×2本でしっかりと固定してください。
※皿ネジはネジ穴に垂直にねじ込んでください。ネジが斜めになった状態でねじ込むと商品の破損の原因となります。



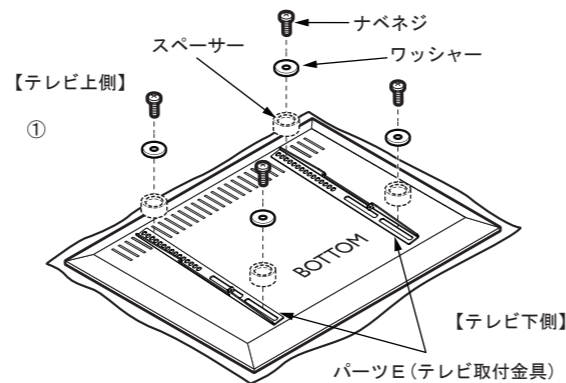
2. パーツD(ベース金具)の取り付け

- ① 右図を参考にして『パーツA(支柱)』に『ナベネジ(M6×16mm)』と『ワッシャー』を使用して『パーツD(ベース金具)』を取付けてください。
※『パーツD』の刻印に合わせて『ナベネジ』を固定してください。



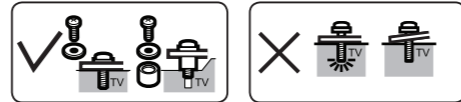
3. テレビの取付けと高さの調整

- ① 『パーツE(テレビ取付金具)』を液晶テレビの背面のネジ穴のサイズに合わせて、付属の『ナベネジ』や『ワッシャー』から最適なものを選び、液晶テレビの背面に取り付けてください。
※液晶テレビ背面に凹凸がある場合は、付属の『スペーサー』を使い、『パーツD』を液晶テレビから浮かした状態で液晶テレビ背面に取り付けてください。
※『ナベネジ』はネジ穴に垂直にねじ込んでください。ネジが斜めになった状態でねじ込むと商品の破損の原因となります。

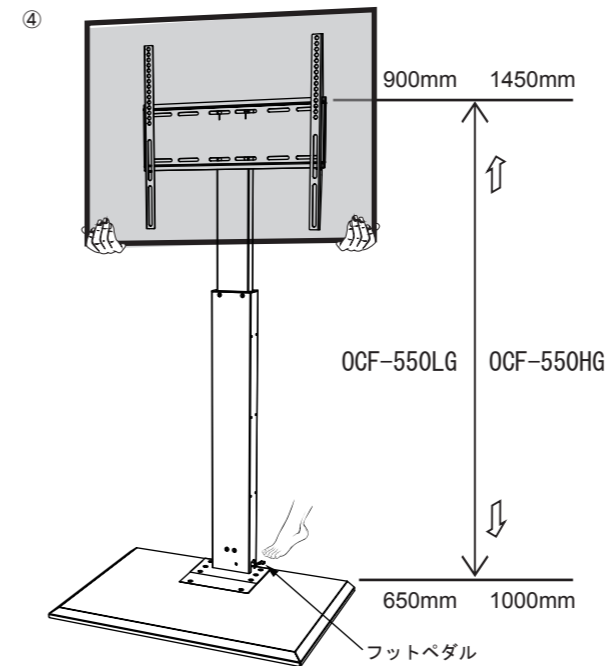


注意

- ・汚れや異物がついていないきれいな毛布などの上に液晶テレビ本体の仮面部を下向きに置いて作業をしてください。
- ・テレビ取付金具の上下を確認して間違えないように取り付けてください。
- ・テレビの種類によって付属のナベネジの長さがあわない場合は、それぞれのテレビにあった市販のネジをご使用ください。



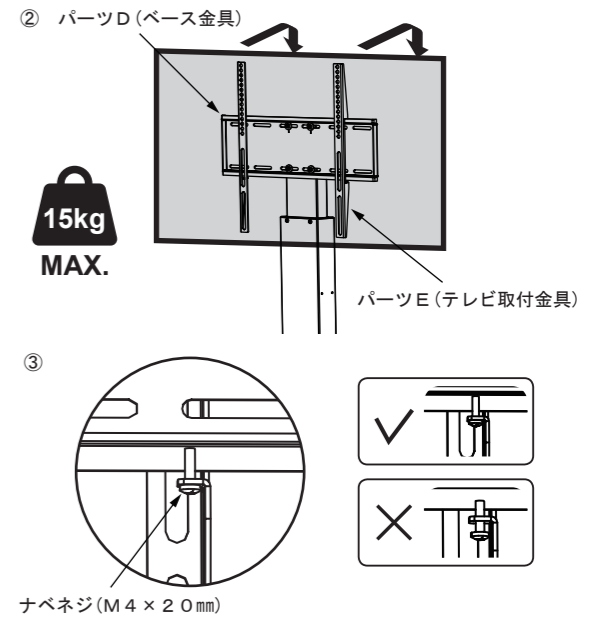
- ② 液晶テレビを取り付けた『パーツE』を『パーツD』の上端にしっかりと引っ掛けてください。(※液晶テレビの中心が『パーツA(支柱)』の中心になるように左右のバランスに注意して引っ掛けてください)
- ③ 『パーツE』の下から『ナベネジ(M4×20mm)』×2本を締めて『パーツE』と『パーツD』をしっかりと固定してください。
- ④ 『パーツA(支柱)』の根元にある『フットペダル』を踏むとロックが解除され、『フットペダル』から足をあげるとロックがかかるので、『フットペダル』踏んだままテレビを持って高さを調整し、お好みの高さで『フットペダル』から足をあげてロックをかけてください。



注意

- ・高さ調整の際は、必ず液晶テレビ等に繋がれている各種ケーブルの状態を確認し、ケーブルの長さに余裕のある状態で作業を行ってください。ケーブルに余裕がないと、機器が転倒や落下して怪我や破損の原因となります。

- ⑤ 壁寄せスタンドとしてご使用になる場合は、スタンドを壁面に寄せて設置し、スタンドが大きな衝撃で転倒しないように『転倒防止用ワイヤー』を付属の『M6×20mm』、『タッピンネジ』、『フィッシャープラグ(コンクリート壁面用)』を使って、『パーツA(支柱)』背面と十分に強度のある壁面にしっかりと取り付けてください。

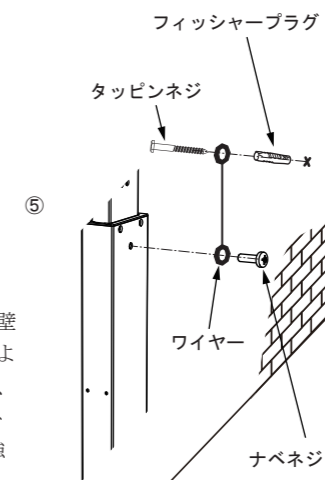


注意

- ・パーツDにパーツEがしっかりと引っ掛かっていることを確認して液晶テレビの中心がスタンドの中心になるように左右のバランスに注意して設置してください。バランスが悪いと液晶テレビが転倒したり、落下して怪我や破損の原因となります。

警告

- ・本製品を壁寄せスタンドとしてご使用になられる場合は、必ず安定した場所に壁に寄せた状態で設置し、ワイヤーを取り付けて転倒防止の処置を行ってください。壁から離して設置したり、転倒防止の処置がない場合、本製品が転倒し、けがや故障の原因となります。
- ・転倒防止ワイヤーは十分に強度のある壁面に取り付けてください。壁面の強度が不足しますと十分な転倒防止機能をはたしません。
- ・転倒防止ワイヤーは弛まないように設置してください。ワイヤーが弛んだ状態の場合、スタンドが転倒した際に過度の衝撃が加わり、ワイヤーが破損し十分な転倒防止機能の効果をはたさない恐れがあります。



5. オプションパーツ(別売りの)の取り付け

- ① 別売りの専用棚板『SB-550』やキャスター『CA-450』を取り付けることで『棚板付スタンド』や『キャスタータイプ』としてもご利用いただけます。
※『SB-550(棚板)』は『パーツA(支柱)』の両側面のネジ穴に付属のネジでお好みの高さで取付けてください。
※『CA-450(キャスター)』は『パーツB(底板)』の底面四隅のネジ穴にねじ込んでください。(ストッパー付キャスタはお好みの位置に取り付けてください。)

